



UNIVERSITA' DEGLI STUDI DI PAVIA

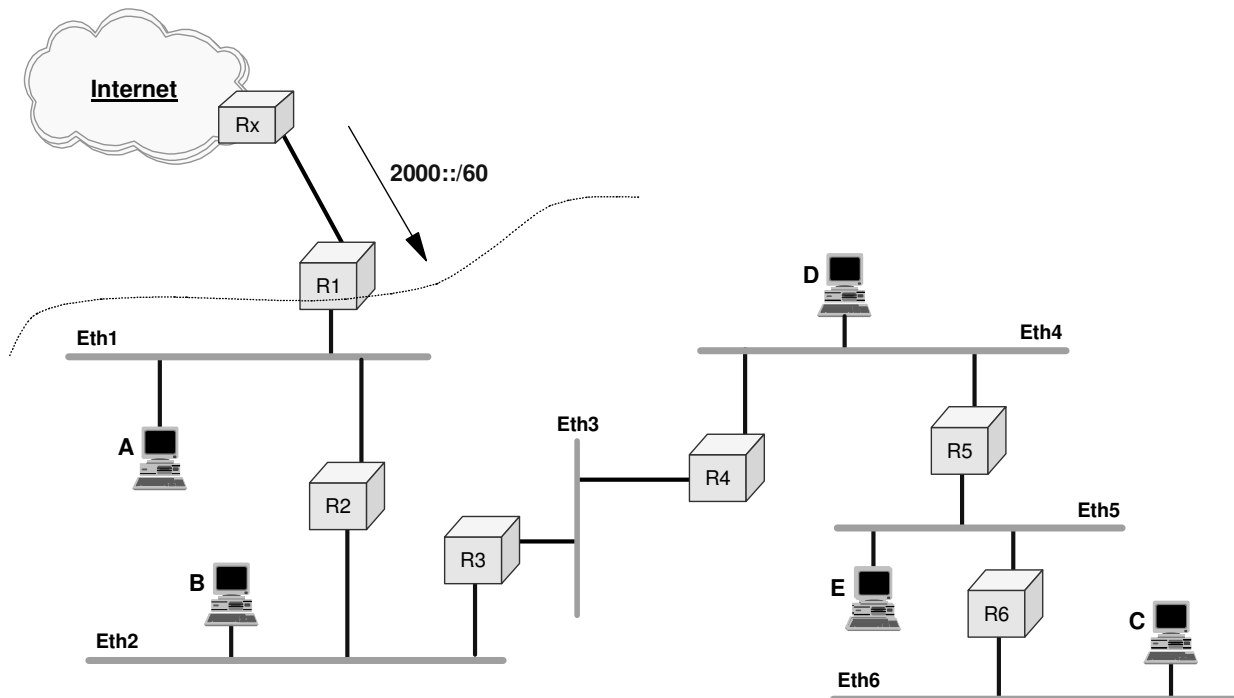
Facoltà di Ingegneria – A.A. 2008/09

RETI TELEMATICHE (LS - Sede MN) - Esame del 25/09/2009

Pesi degli esercizi: 0,25 – 0,25 – 0,25 – 0,25

Durata 2h

ESERCIZIO 1



Configurare la rete indicata in figura, utilizzando tutto lo spazio assegnato e minimizzando le righe nelle tabelle di instradamento.

ESERCIZIO 2

Illustrare il concetto di instradamento gerarchico. Data una rete formata da N nodi, esiste un numero ottimo di livelli gerarchici che minimizza le dimensioni delle tabelle di instradamento dei nodi? Dimostrare.

ESERCIZIO 3

Si supponga di sviluppare un protocollo TCP in cui la W_{cong} viene regolata dal seguente algoritmo (nota: l'entità TCP destinataria genera 1 *PDU-ACK* per ogni *PDU-DATI* corretta ricevuta)

- Ogniqualvolta il mittente riceve 1 *PDU-ACK*, aumentare W_{cong} di 1 *MSS*.
- Ogniqualvolta scade il *time-out* di trasmissione, dimezzare W_{cong} .

Descrivere il comportamento prestazionale di 2 connection TCP contemporaneamente attive, che condividono lo stesso percorso all'interno della rete IP.

ESERCIZIO 4

Illustrare due esempi di applicazione degli schemi di controllo di flusso: uno ad anello aperto ed uno ad anello chiuso.