



UNIVERSITA' DEGLI STUDI DI PAVIA

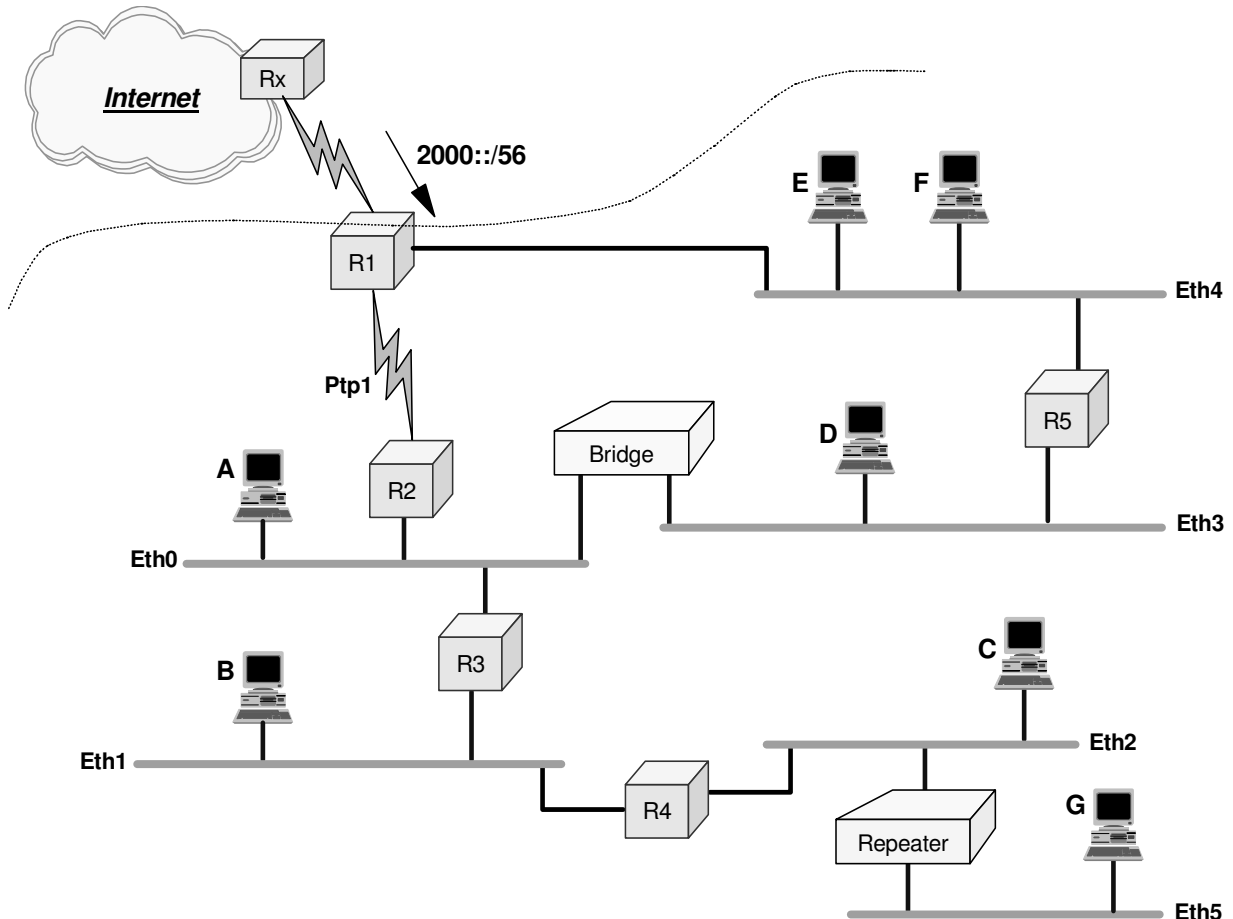
Facoltà di Ingegneria – A.A. 2008/09

RETI TELEMATICHE (LS - Sede MN) - Esame del 29/07/2009

Pesi degli esercizi: 0,25 – 0,20 – 0,20 – 0,30

Durata 2h

ESERCIZIO 1



Configurare la rete indicata in figura, utilizzando tutto lo spazio assegnato e cercando di ridurre il più possibile le righe nelle tabelle di instradamento.

ESERCIZIO 2

Illustrare la disciplina *GPS*, nonché una sua approssimante.

ESERCIZIO 3

Illustrare i modelli *IntServ* e *DiffServ*, evidenziando altresì cosa cambia nell'uno e nell'altro quando si passa da IPv4 a IPv6.

ESERCIZIO 4

Spiegare il funzionamento del protocollo PIM.